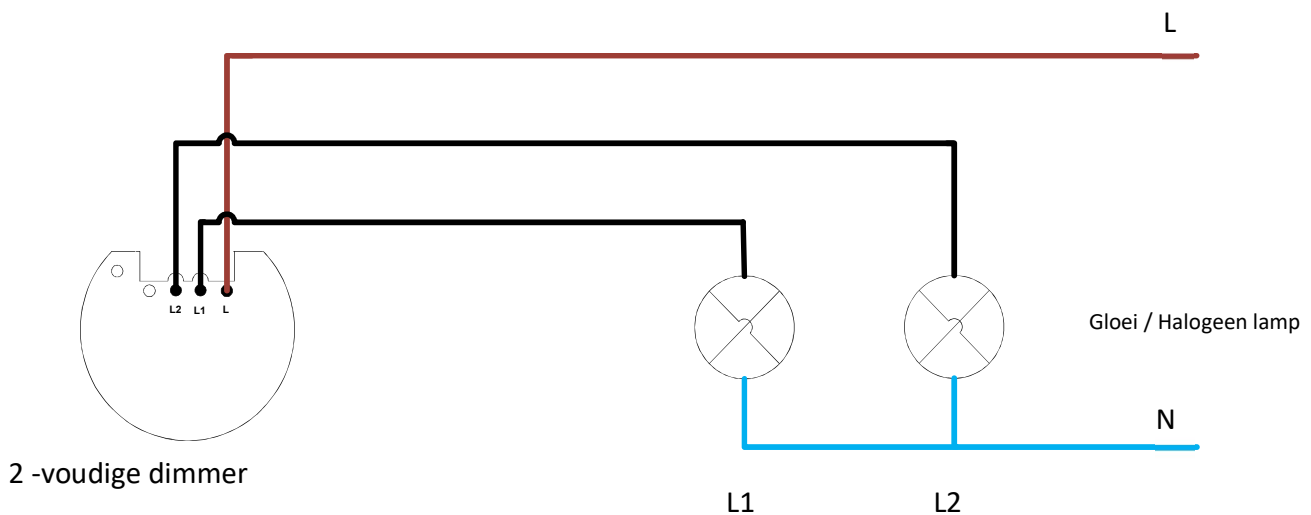
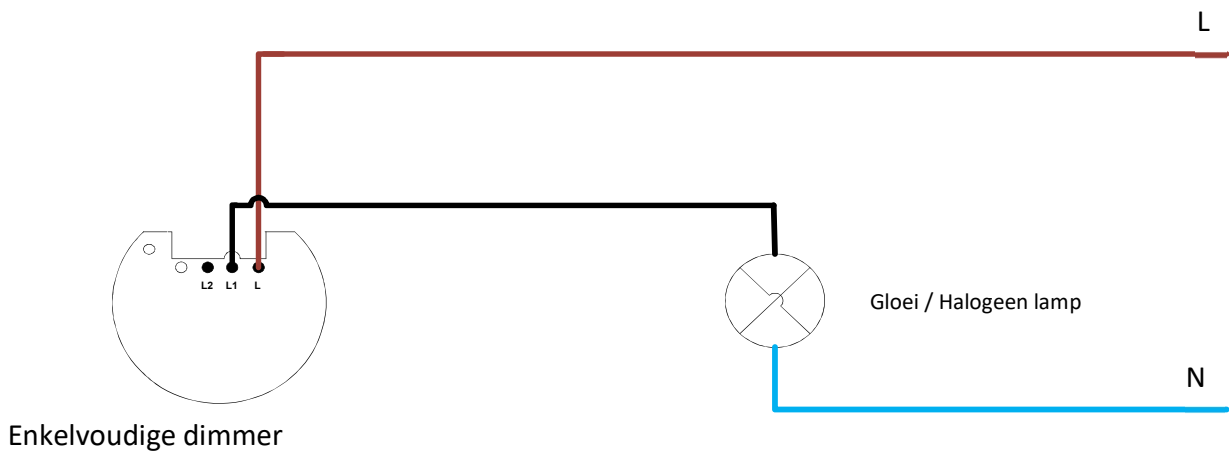




Gebruikershandleiding Touchdimmer

Bij werkzaamheden aan de elektrische installatie dient de spanning altijd uitgeschakeld te worden !!!!!

Capacitieve One Two Touch dimmer





Gebruikershandleiding Touchdimmer

De dimmers zijn van het type Fase aansnijding, veel dimbare LED verlichting is hiermee te dimmen (min 3 Watt).

Indien de LED lamp(en) gaan knipperen is het veelal mogelijk dit te verhelpen d.m.v. een LED adapter. Dit komt veelal voor bij LED lampen van inferieure kwaliteit of LED lampen welke alleen geschikt zijn voor Fase afsnijding.

LED adapters zijn verkrijgbaar bij Hornbach, het EAN nummer is 8719699851450 en zijn te vinden in hetzelfde rek als ons schakelmateriaal

Deze LED adapter is gemaakt van keramisch materiaal en is temperatuur bestendig.

Zie de voorbeelden van de toepassingen van LED Adapter bij 230V LED verlichting en bij het gebruik van Laagspannings LED d.m.v. een LED driver.

Voorbeelden toepassen LED adapter

