



Gebruikershandleiding Wip schakelaars

Bij werkzaamheden aan de elektrische installatie dient de spanning altijd uitgeschakeld te worden !!!!!

Technische data:

Spanning 110-240V AC /50-60 Hz

Stroom Max. 10 Amp

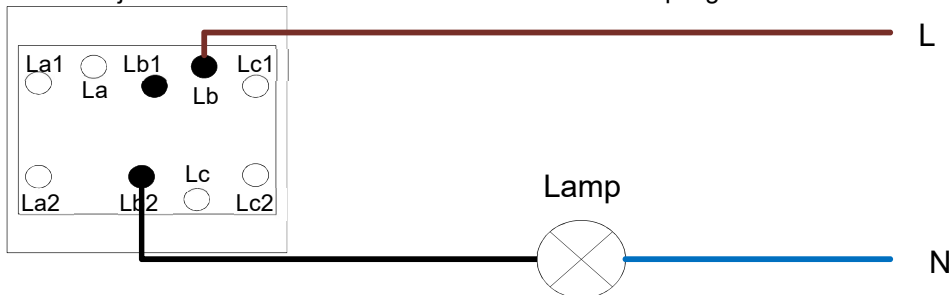
Temperatuur bereik -20 tot 70 C

Relative vochtigheid (zonder condensatie) 10 – 93 %

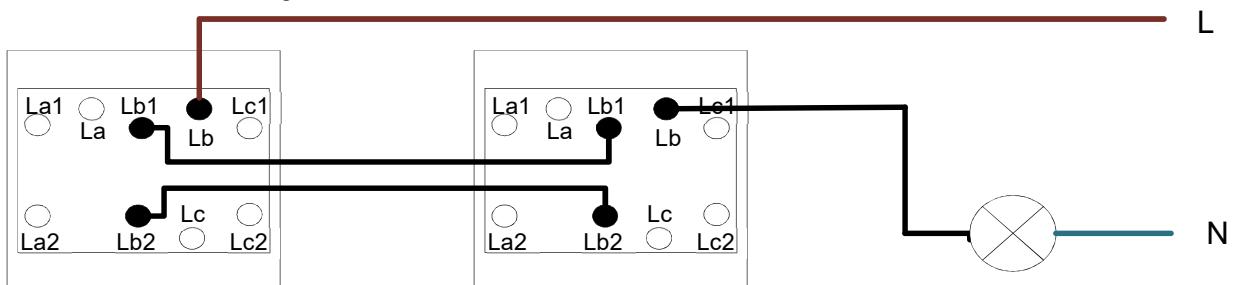
— Doorverbinding op de schakelaar
La1 naar Lc2

— Doorverbinding op de schakelaar
La2 naar Lc1

Aansluitzijde aanzicht Wissel / Hotel schakelaar als enkelpolige schakelaar



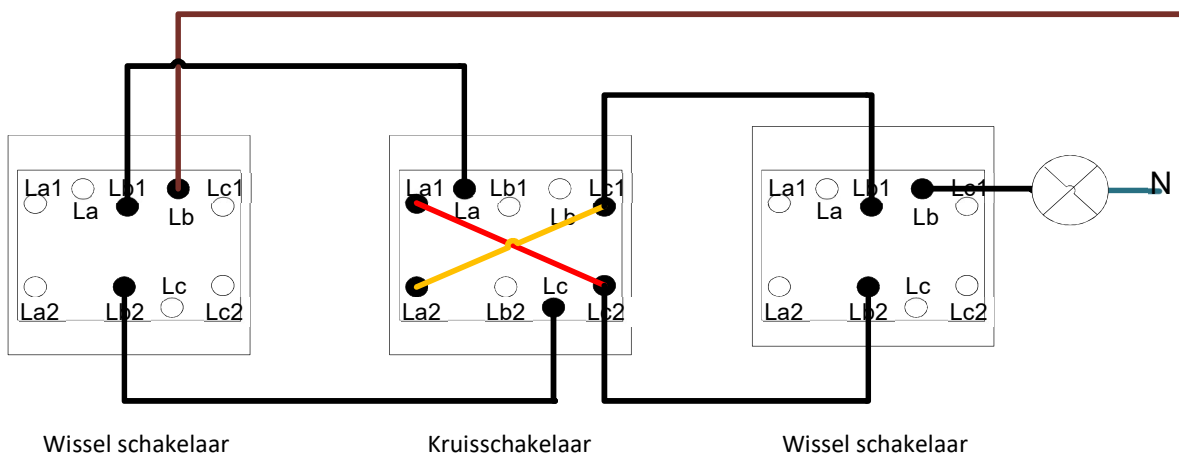
Wissel / Hotel schakeling



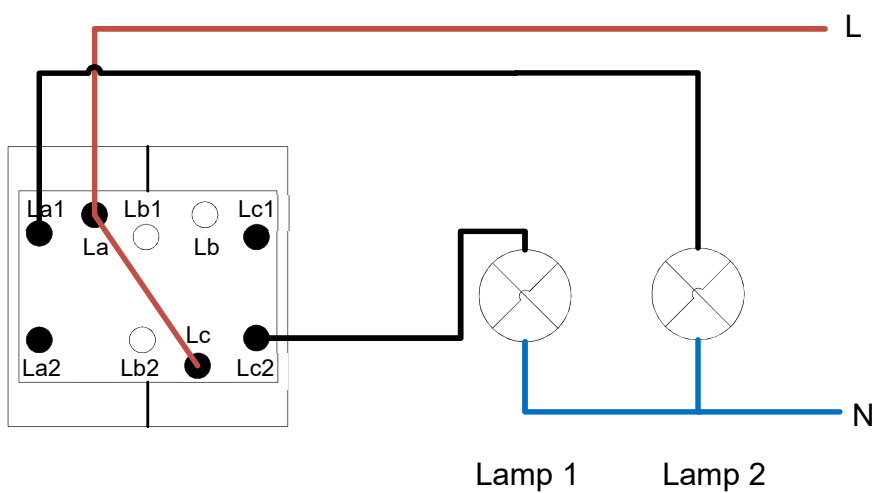


Gebruikershandleiding Wip schakelaars

Wissel / kruis schakeling voor 3 of meer schakelaars



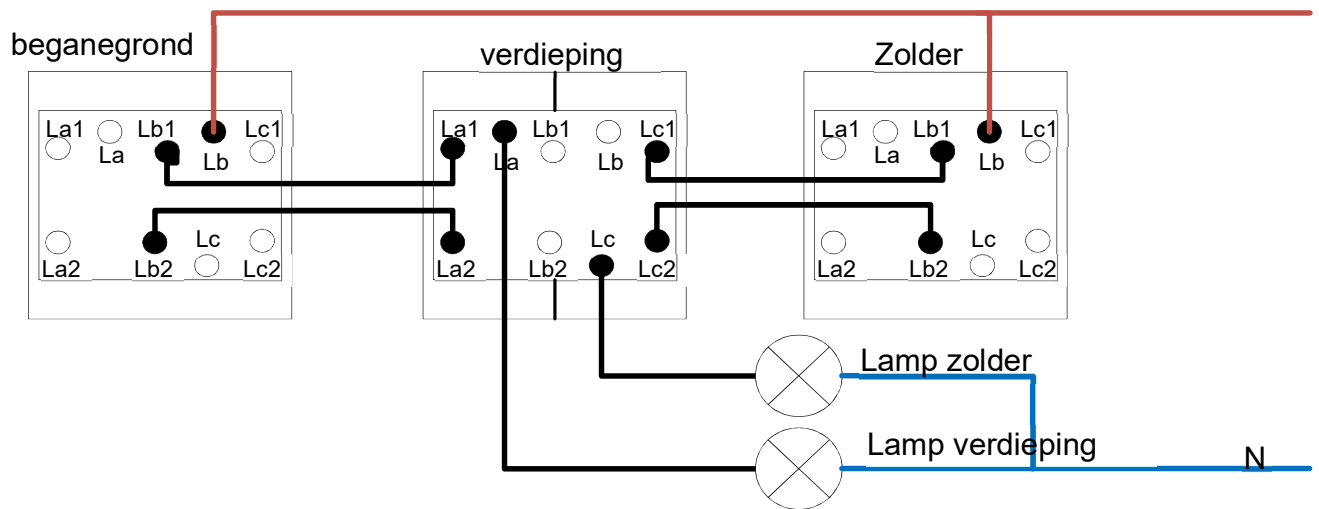
Serie schakelaar wissel/wissel aangesloten als serie schakelaar (2X enkelpolig)



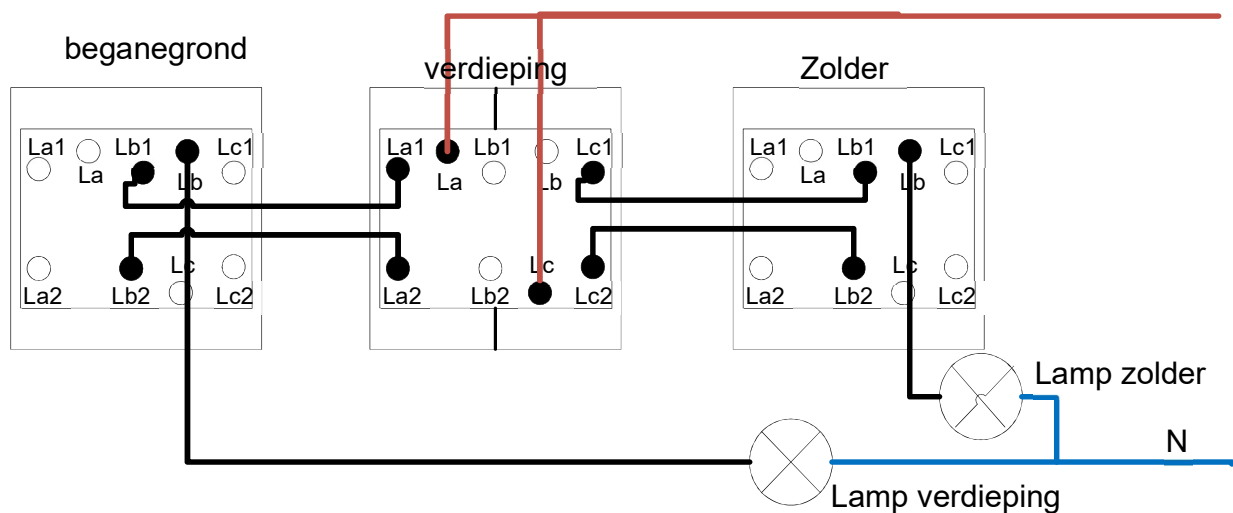


Gebruikershandleiding Wip schakelaars

Voorbeeld 1 : met 2 wisselschakelaars en 1 serie wissel/wissel schakelaar



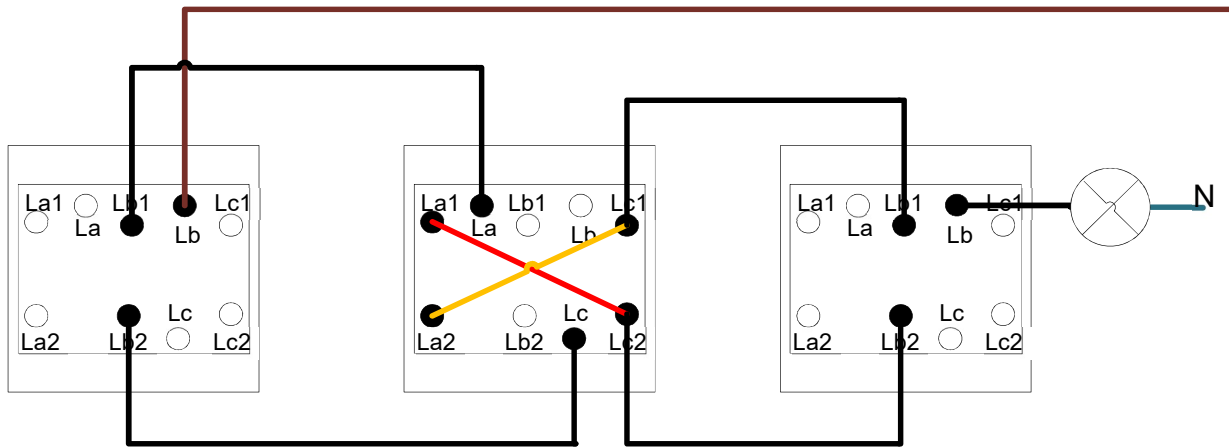
Voorbeeld 2 : met 2 wisselschakelaars en 1 serie wissel/wissel schakelaar





Gebruikershandleiding Wip schakelaars

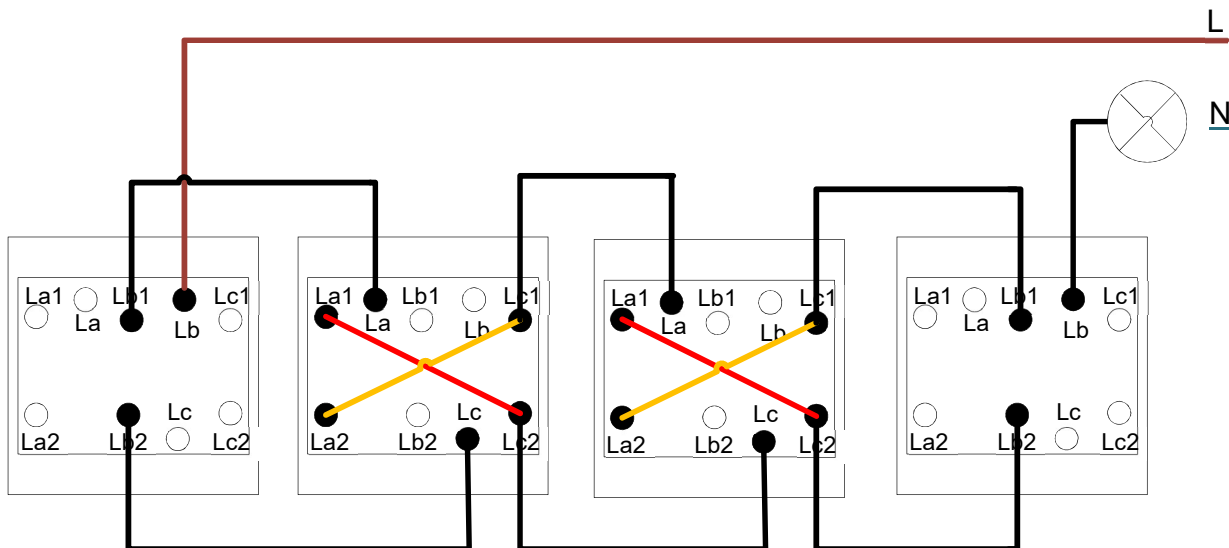
Wissel / kruis schakeling voor 3 of meer schakelaars



Wissel schakelaar

Kruisschakelaar

Wissel schakelaar



Wissel schakelaar

Kruisschakelaar

Kruisschakelaar

Wissel schakelaar